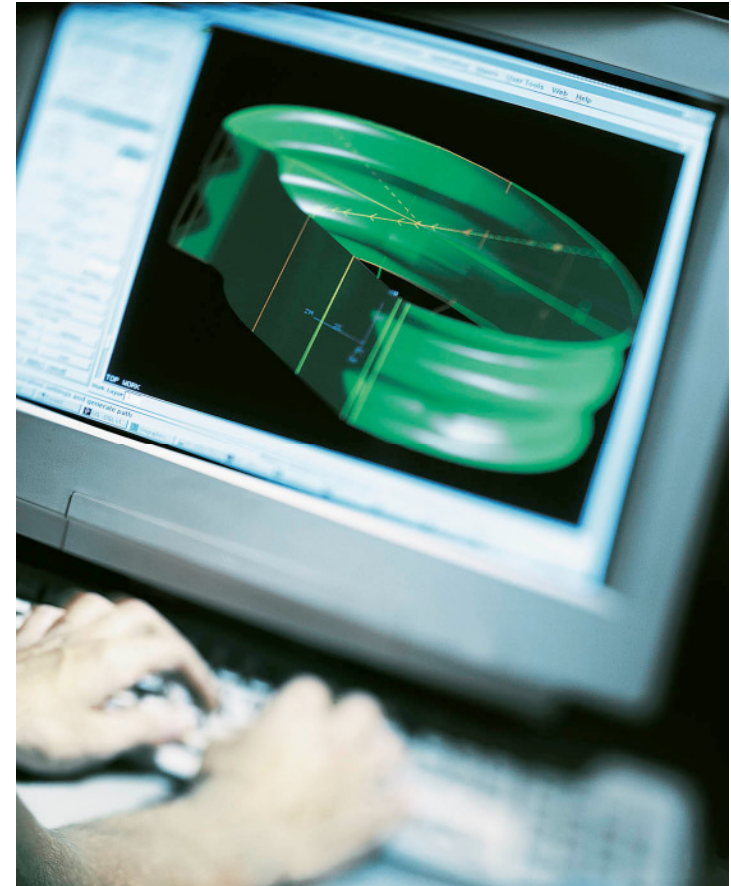


**B I G**

## Ausbildungsoffensive

**zur Schaffung von zusätzlichen  
Ausbildungsplätzen im Berufsbild  
des Technischen Produktdesigners  
m/w**



## 1. August 2005: Zwei Berufe für die Facharbeit im Konstruktionsbereich

### Technische Zeichnerin / Technischer Zeichner

- In Kraft seit 1. August 1994
- Ausbildungszeit: 3,5 Jahre
- Fachrichtungsmodell
- integrierte Abschlussprüfung

### Technische Produktdesignerin / Technischer Produktdesigner

- In Kraft seit 1. August 2005
- Neue, moderne Berufsbezeichnung
- Ausbildungszeit: 3 Jahre
- Monoberuf
- Prüfung: betrieblicher Auftrag plus
- Fachgespräch
- Rahmenlehrplan: Lernfeldkonzept



Gefördert als JOBSTARTER-Projekt aus Mitteln des Bundesministeriums für Bildung und Forschung und dem Europäischen Sozialfonds der Europäischen Union.

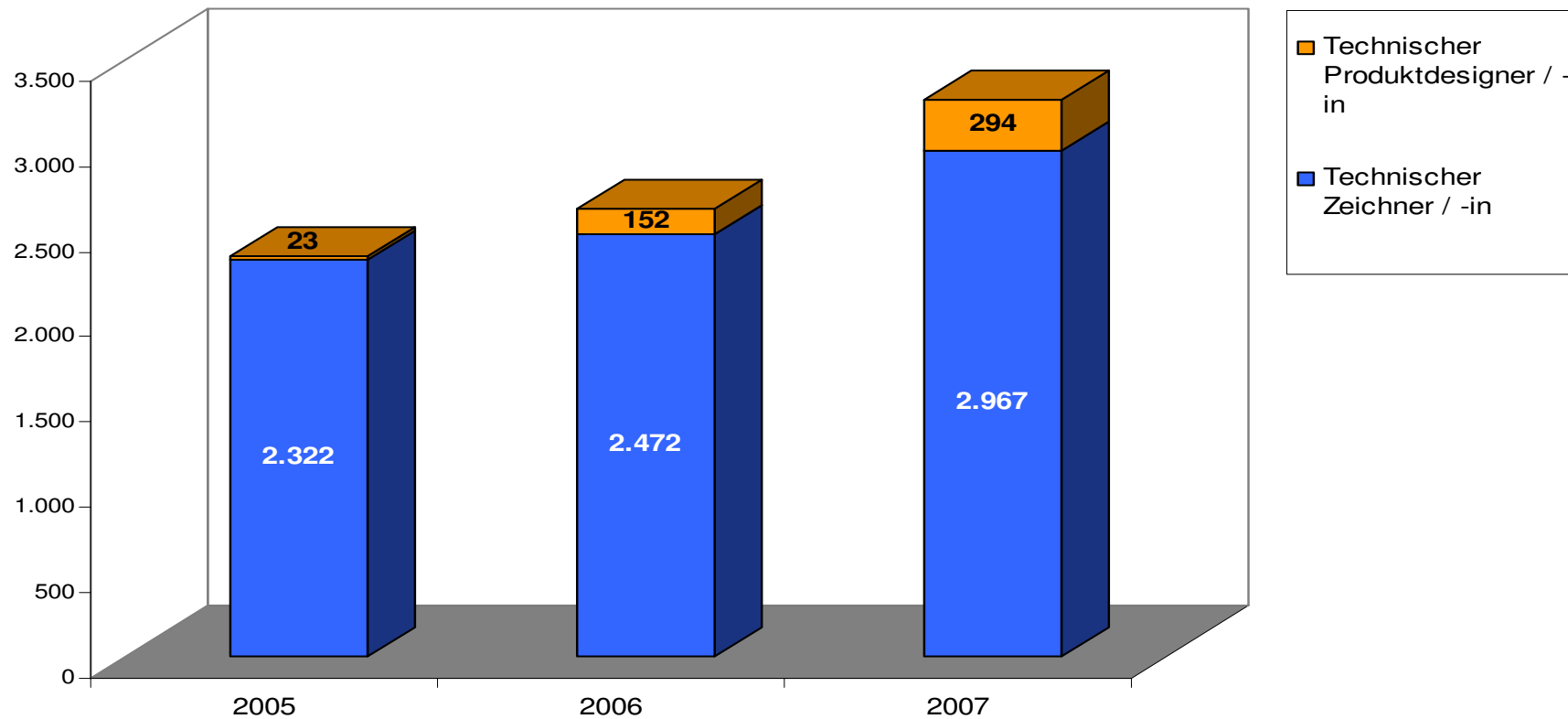
# Die inhaltliche Neuausrichtung im Berufsprofil Technische/r Produktdesigner/in (TPD)

- Ausbildungsrahmenplan wurde offen, für alle Branchen (Automobilbranche, Maschinenbau, Schiffbau, Flugzeugbau ...) formuliert
- 3 D - Datensätze wurden in der Ausbildungsordnung verbindlich vorgeschrieben
- Technisches Zeichnen wurde auf ein Minimum reduziert
- Anteile für gewerbliche Inhalte wurden drastisch reduziert (Drehen, Fräsen, Feilen, Schweißen, Hydraulik, ...)
- Weitere für die berufliche Praxis relevante Inhalte wurden aufgenommen (Kundenorientierung, Qualitätssicherung, Präsentationen, Gestaltung und Design, Simulationen, Prozessmanagement...)



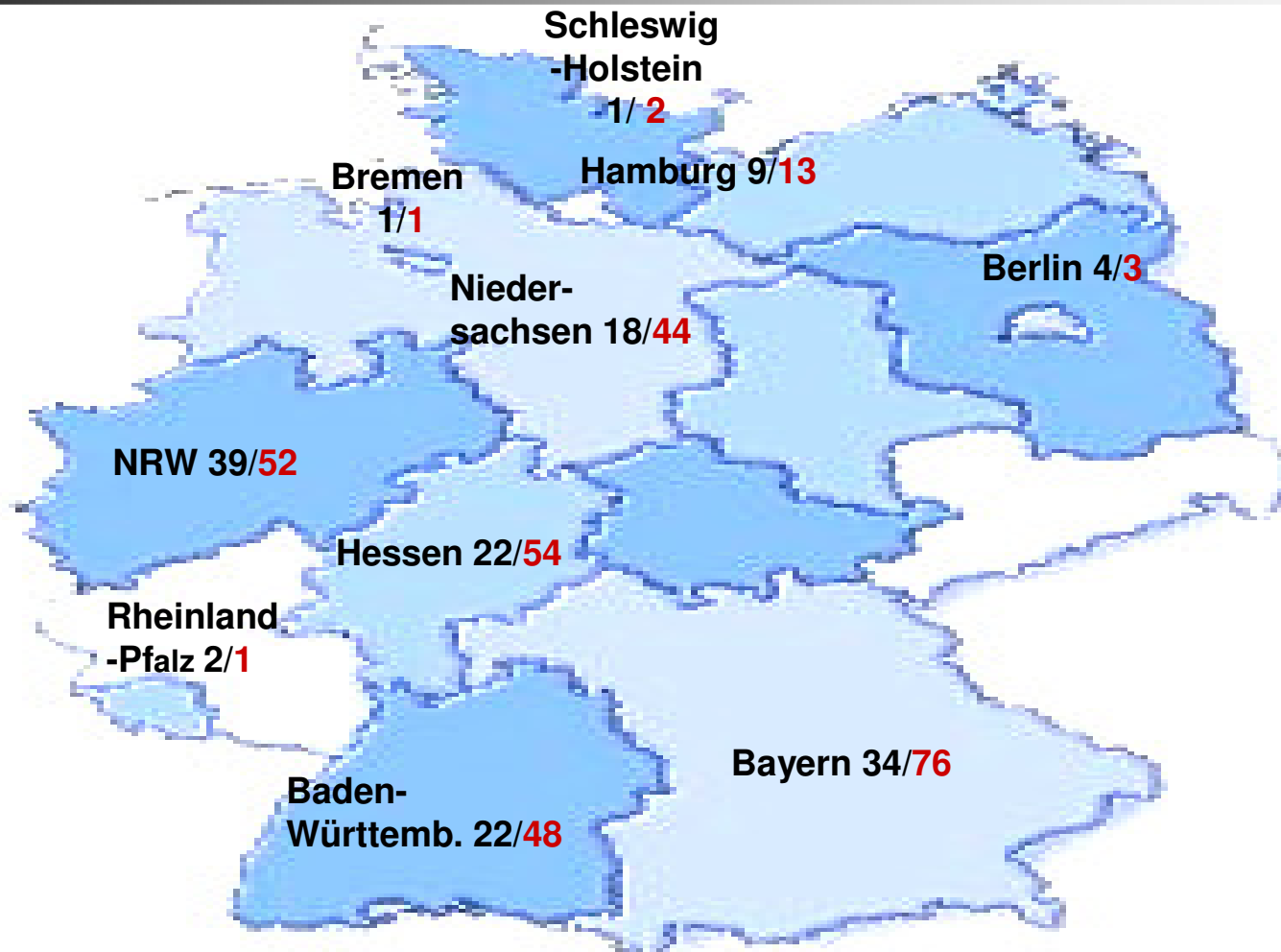
Gefördert als JOBSTARTER-Projekt aus Mitteln des Bundesministeriums für Bildung und Forschung und dem Europäischen Sozialfonds der Europäischen Union.

## Neuverträge TZ und TP 2005 bis 2007



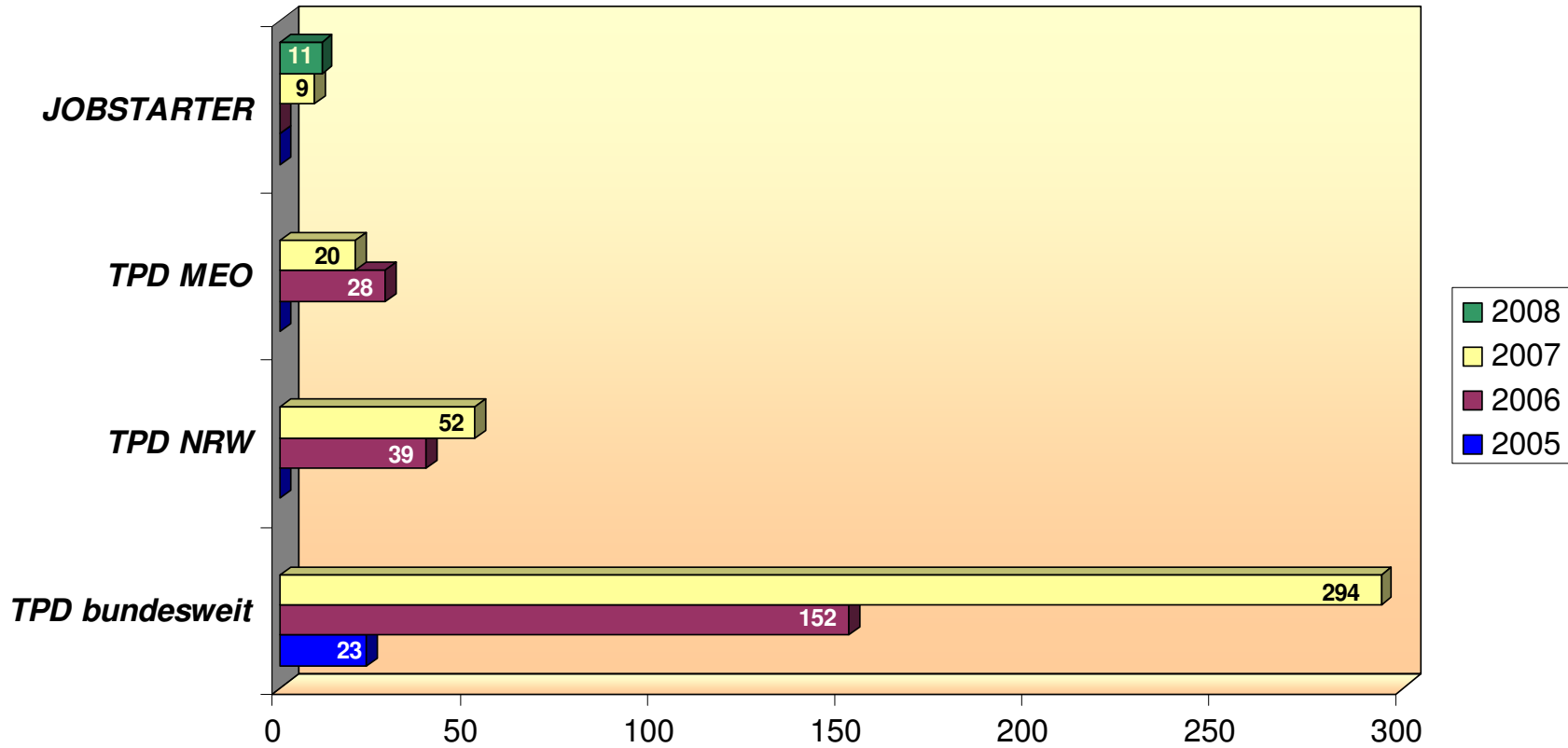
Gefördert als JOBSTARTER-Projekt aus Mitteln des Bundesministeriums für Bildung und Forschung und dem Europäischen Sozialfonds der Europäischen Union.

# Technische/r Produktdesigner/in 2006 / 2007 Quelle BIBB



Gefördert als JOBSTARTER-Projekt aus Mitteln des Bundesministeriums für Bildung und Forschung und dem Europäischen Sozialfonds der Europäischen Union.

# Abgeschlossene Lehrverträge TPD im Jahresvergleich



Gefördert als JOBSTARTER-Projekt aus Mitteln des Bundesministeriums für Bildung und Forschung und dem Europäischen Sozialfonds der Europäischen Union.

## Unsere Schwerpunkte:

- Ansprache von Firmen und Unternehmen
- Beratungs- und Dienstleistungsangebote vor und während der Ausbildung
- Aufbau von regionalen und thematischen Netzwerken

## Unser Projektziel:

Begründung 50 zusätzlicher Ausbildungsplätze und Verbesserung der Ausbildungsstrukturen im Berufsbild Technische/r Produktdesigner/in mit Unterstützung/Kooperation anderer JOBSTARTER - Projekte im *Berufemarketing* zur Implementierung dieses neuen Ausbildungsberufes



Gefördert als JOBSTARTER-Projekt aus Mitteln des Bundesministeriums für Bildung und Forschung und dem Europäischen Sozialfonds der Europäischen Union.

# Änderung der Zielstellung

- **Berufe Marketing: Aufklärungs- und Überzeugungsarbeit für das neue Berufsbild auch in anderen Regionen - in Kooperation der dort tätigen Projekte**
- **Beratungskompetenz für Technische Produktdesigner, da eigene TPDs seit 2006 ausgebildet werden**
- **Netzwerk mit Siemens Power Generation in Mülheim und weiteren Firmen in der MEO und Kölner Region**
- **Aufbau weiterer Netzwerke**
- **Mitwirkung bei der Entstehung weiterer Berufsschulstandorte**
- **Unterstützung und Beratung anderer JOBSTARTER Projekte bei diesem neuen Berufsbild**
- **Aktuelle Information über Änderungen bei den Berufsbildern TZ / TPD durch Mitarbeit im Sachverständigenrat des BIBBs**



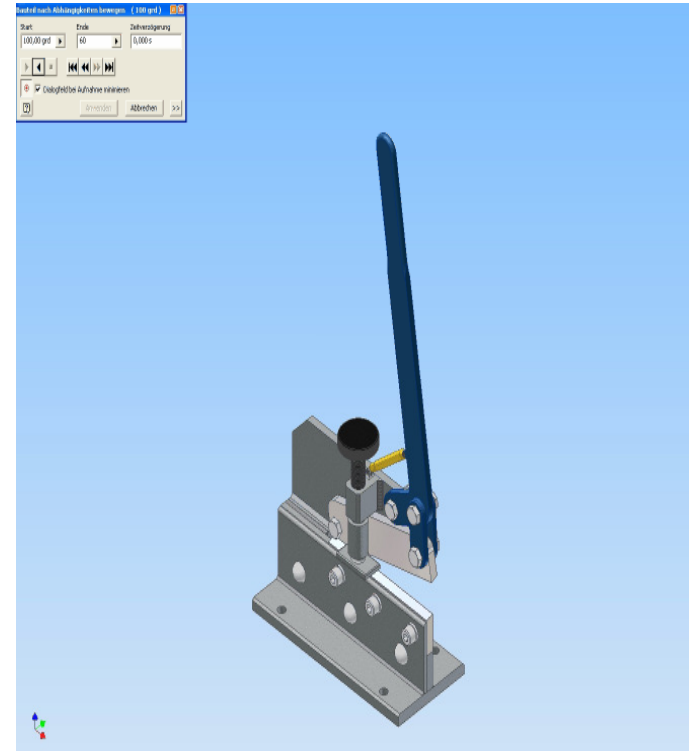
Gefördert als JOBSTARTER-Projekt aus Mitteln des Bundesministeriums für Bildung und Forschung und dem Europäischen Sozialfonds der Europäischen Union.



Uwe Müller  
BIG Ausbildungsoffensive  
ein BMBF JOBSTARTER Projekt

**Telefon: (0201) 83 46 7 14**  
**Telefax: (0201) 83 46 7 13**  
**E-Mail: [uwe.mueller@ragbildung.de](mailto:uwe.mueller@ragbildung.de)**  
**oder [big@ragbildung.de](mailto:big@ragbildung.de)**

RAG BILDUNG GmbH  
Kompetenzzentrum Zollverein  
Bullmannau 18  
45327 Essen  
[www.ragbildung.de/big](http://www.ragbildung.de/big)



Gefördert als JOBSTARTER-Projekt aus Mitteln des Bundesministeriums für Bildung und Forschung und dem Europäischen Sozialfonds der Europäischen Union.

Herzlichen Dank für Ihre Aufmerksamkeit!



Gefördert als JOBSTARTER-Projekt aus Mitteln des Bundesministeriums für Bildung und Forschung und dem Europäischen Sozialfonds der Europäischen Union.